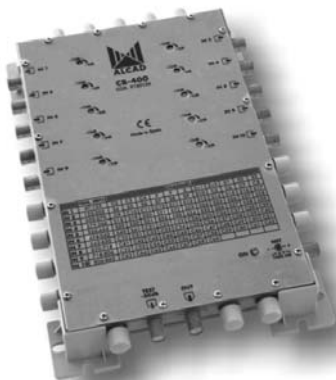




# ALCAD

AMPLIFICADOR COMBINADOR  
COMBINER-AMPLIFIER  
AMPLIFICATEUR COUPLEUR



**SERIE 912 SERIES**

# AMPLIFICADOR COMBINADOR - COMBINER-AMPLIFIER - AMPLIFICATEUR COUPLEUR

CÓDIGO-CODE-CODE		9120126									
MODELO-MODEL-MODELE		CB-400									
Numero de entradas/salidas Number of inputs/outputs Nombre de entrées/sorties		10/1									
Rango de frecuencias Frequency range Gamme de fréquences	Input	1	2	3	4	5	6	7	8	9	10
	MHz	47-125	125-202	202-279	279-366	366-454	454-542	542-630	630-718	718-806	806-862
Ganancia Gain Gain	dB ±TOL	29±3,0									
Regulación de ganancia Gain adjust Réglage de gain	dB	10									
Selectividad Selectivity Sélectivité	dB	30 (77 MHz VHF) (88 MHz UHF)									
Nivel de salida Output level Niveau de sortie	dBµV	118 DIN 45004B 115 (IMD <sub>3</sub> -60 dB) 118 (IMD <sub>2</sub> -60 dB) 105 (CTB -60 dB) 105 (CSO -60 dB) 105 (XMOD -60 dB)									
Test de salida Output test point Sortie test	dB	30									
Figura de ruido Noise figure Facteur de bruit	dB	6±1,0									
Pérdidas de retorno E/S Return loss I/O Pertes de retour E/S	dB	≥10									
Alimentación Power supply Alimentation	V <sub>DC</sub>	6,5 .. 9,0									
	mA	1150									

DIN 45004B: 3 unequal carriers, IMD<sub>3</sub> at 60 dB

IMD<sub>3</sub> -60 dB: 2 equal carriers, EN 50083-3

IMD<sub>2</sub> -60 dB: 2 equal carriers, EN 50083-3

CTB -60 dB: 42 equal carriers, EN 50083-3

CSO -60 dB: 42 equal carriers, EN 50083-3

XMOD -60 dB: 42 equal carriers, EN 50083-3

Data published in compliance with the definitions and measurement methods of the following standards: EN 50083-3, EN 50083-4 and EN 50083-5

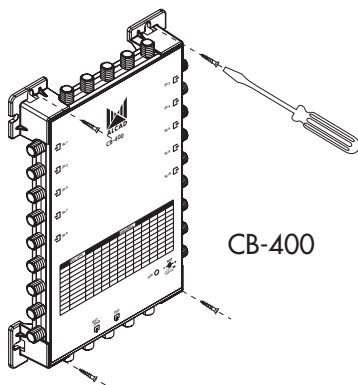
## ALIMENTADOR - POWER SUPPLY - ALIMENTATION

CÓDIGO-CODE-CODE		9130057		
MODELO-MODEL-MODELE		FU-513		
Tensión de salida Output voltage Tension de sortie	V $\overline{\text{---}}$	7,5		
	mA	3840		
Tensión de red Mains voltage Tension du secteur	V $\sim$	230 $\pm$ 15%	240 $^{+10\%}_{-18\%}$	50/60 Hz
	VA	95		

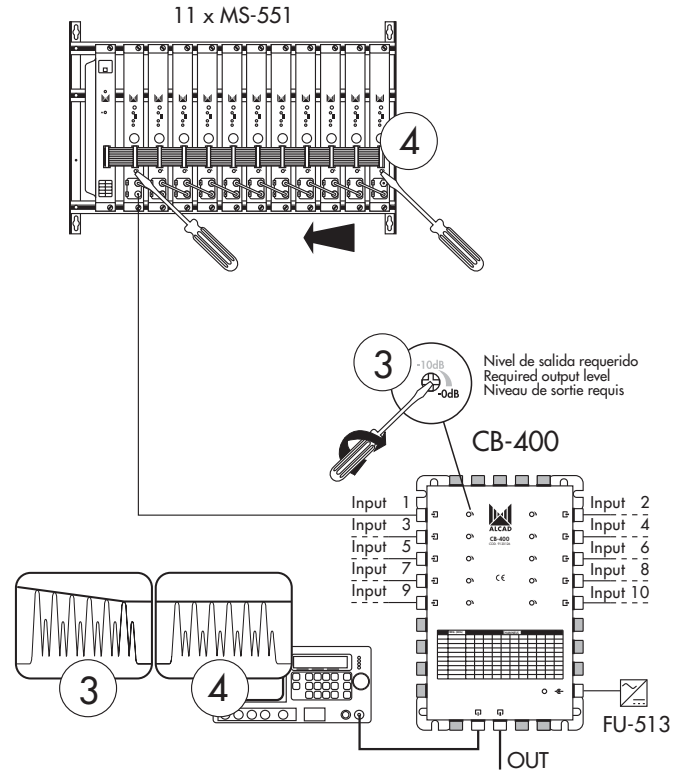
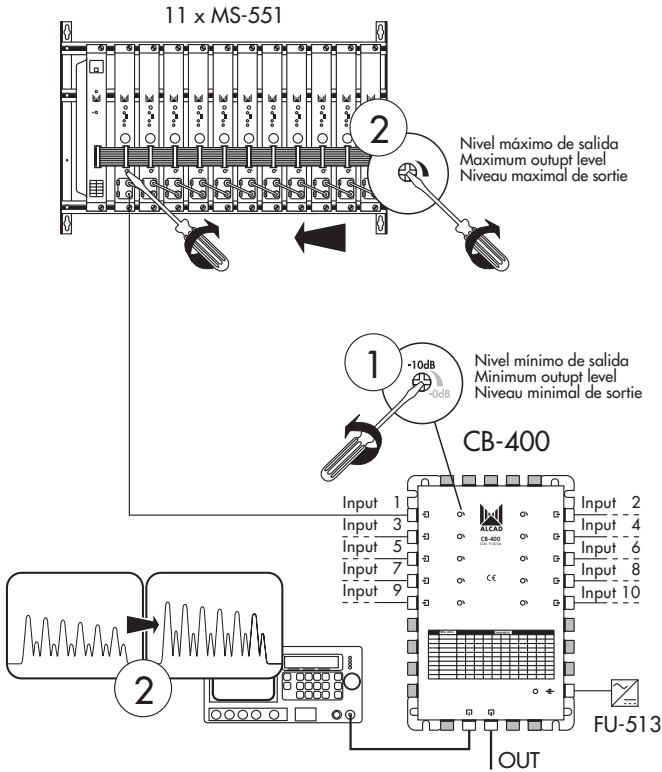
## EQUIPO COMPLETO - COMPLETE SYSTEM - ÉQUIPEMENT COMPLET

		912-913 SERIES		
Temperatura en proximidad del equipo Operating temperature close to equipment Température en proximité de l'équipement	°C	-10..+65		
Temperatura ambiente con/sin ventilador Room temperature with/without fan Température ambiante avec ou sans ventilateur	°C	-10..+55/+45		
Índice de protección Protection index Indice de protection		IP 30		

## CÓMO FIJAR EL AMPLIFICADOR COMBINADOR HOW TO FIX THE COMBINER-AMPLIFIER COMMENT FIXER L'AMPLIFICATEUR COUPLEUR

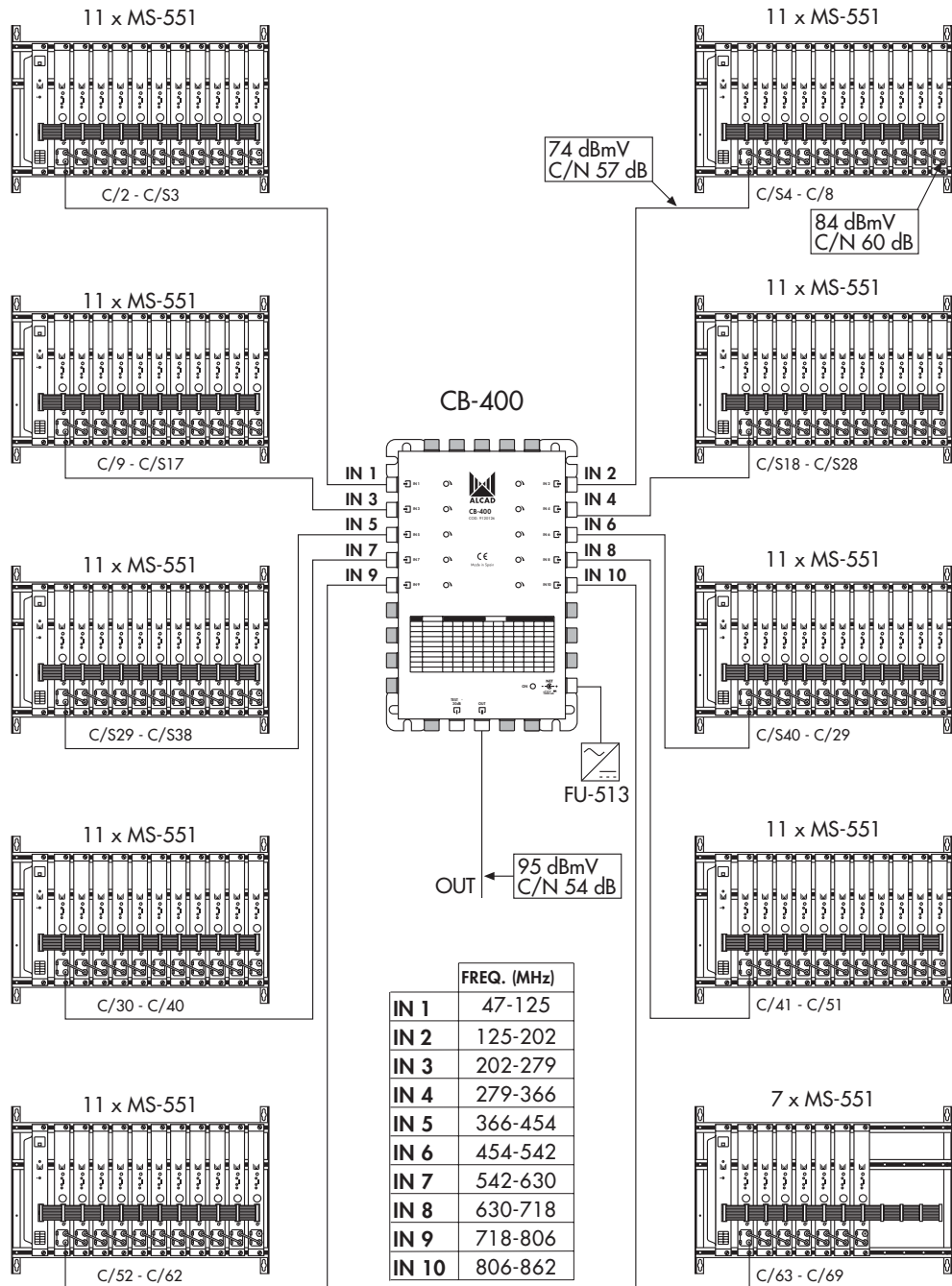


**AJUSTE DEL SISTEMA**  
**ADJUSTING THE SYSTEM**  
**REGLAGE DU SYSTÈME**



Nota: Realizar los mismos pasos para cada una de las entradas  
 Note: Perform the same steps for each input  
 Remarque: Réaliser les mêmes étapes pour chacune des entrées

ESQUEMA TÍPICO  
CONNECTION DIAGRAM  
SCHEMA DE CONNEXION





## DECLARATION OF CONFORMITY

according to EN ISO/IEC 17050-1:2004

**Manufacturer's Name:** ALCAD, S.A.  
**Manufacturer's Address:** Pol. Ind. Arreche-Ugalde, 1  
Apdo. 455  
20305 IRUN (Guipúzcoa)  
SPAIN

declares that the product  
**Product Name:** 912 Series: COMBINER-AMPLIFIER  
**Model Number(s):** CB-400, FU-513

**Product Option(s):** INCLUDING ALL OPTIONS

is in conformity with:  
Safety: EN 50083-1:1993  
EMC: EN 50083-2:2001

### Supplementary Information:

The product herewith complies with the requirements of the Low Voltage Directive 2006/95/EC and the EMC Directive 2004/108/EC.

Note: to comply with these directives, do not use the products without covers and operate the system as specified.



Irún,

04-10-07

Date

Anton Galarza / General Manager

Especificaciones sujetas a modificación sin previo aviso  
Specifications subject to modifications without prior notice  
Les spécifications sont soumises à de possible modifications sans avis préalable



ALCAD, S.A.  
Tel. 943 63 96 60  
Fax 943 63 92 66  
Int. Tel. +34 - 943 63 96 60  
info@alcad.net  
Apdo. 455 - Pol. Ind. Arreche-Ugalde, 1  
20305 IRUN - Spain

[www.alcad.net](http://www.alcad.net)

FRANCE - Hendaye  
Tel. 00 34 - 943 63 96 60

GERMANY - Munich  
Tel. 089 55 26 480

CZECH REPUBLIC - Ostrovacice  
Tel. 546 427 059

UNITED ARAB EMIRATES - Dubai  
Tel. 971 4 887 19 50



ISO 9001

